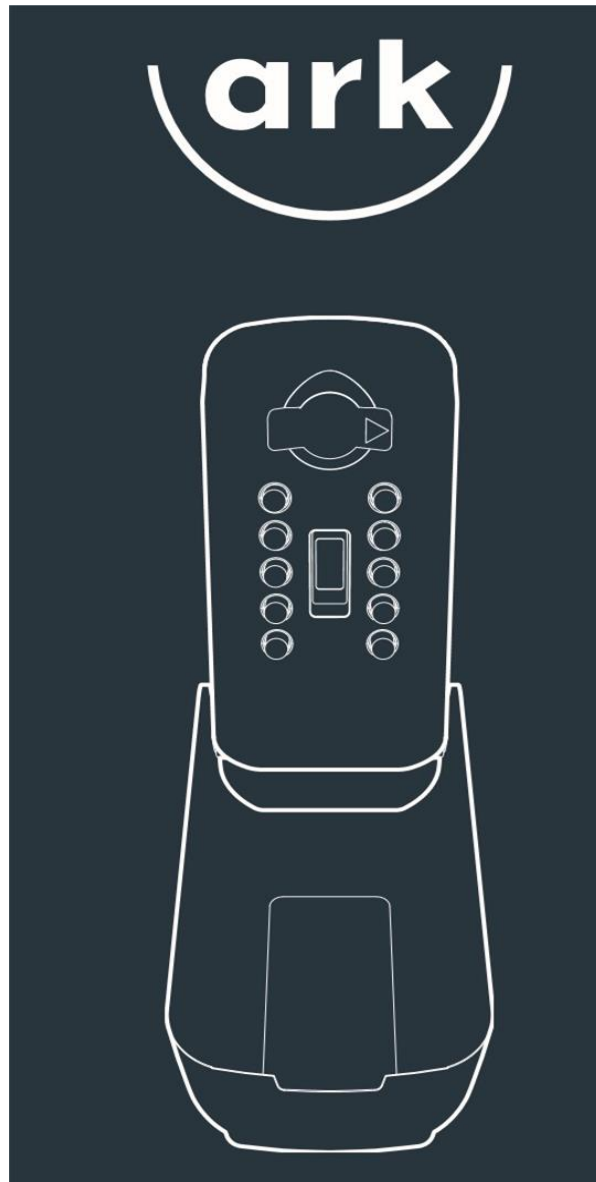


KeySafe Tamo

Handbuch



Inhaltsverzeichnis

1. Einleitung
 - 1.1 Verwendungszweck
 - 1.2 Verwendete Symbole
2. Sicherheitshinweise
3. Spezifikationen
4. Einstellung eines Codes
 - 4.1 Auswahl eines Codes
 - 4.2 Einstellung des Codes
 - 4.3 Überprüfen des Codes
5. Montage an einer Wand
6. Verwendung des Geräts
 - 6.1 Öffnen/Entriegeln
 - 6.2 Schliessen/Verriegeln
7. Wartung
 - 7.1 Reinigung
 - 7.2 Ersatzteile
 - 7.3 Auswechseln des Beleuchtungsmoduls
8. Entsorgung
9. Garantie

Vorwort

Sehr geschätzter Kunde

Wir danken Ihnen für den Kauf des Tamo-Schlüsselsafes. Dieses Handbuch enthält alle Informationen, um sich mit dem Produkt vertraut zu machen. Wir bitten Sie, diese Anleitung sorgfältig zu lesen, bevor Sie das Produkt installieren und in Betrieb nehmen. In dieser Anleitung werden die Einstellung des Codes, die Installation des Geräts und seine Verwendung beschrieben.

Bitte bewahren Sie diese Anleitung zum späteren Nachschlagen sorgfältig auf.

Wenn Sie Fragen haben, kontaktieren Sie uns bitte unter:

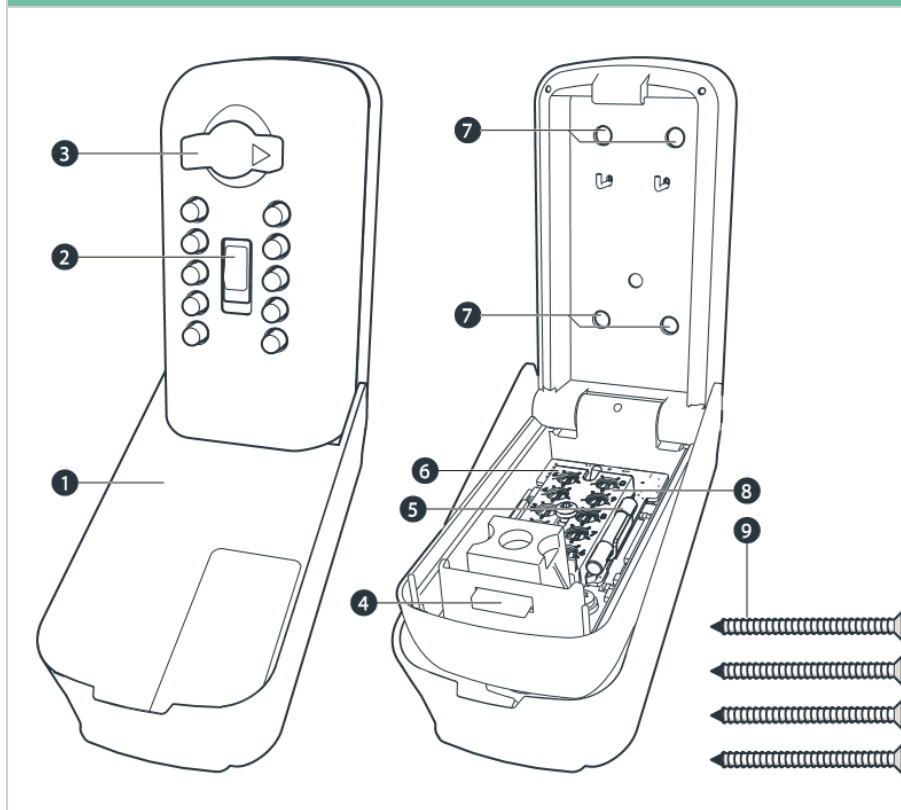
BOPP.

Lösungen statt nur Produkte

BOPP Solutions AG
Industriestrasse 6
CH-8305 Dietlikon
T +41 44 883 33 88
F +41 44 883 33 89
info@bopp-solutions.ch
www.bopp-solutions.ch

Hauptteile

Abbildung 1



1. Wetterschutzhaube
2. Löschtaste
3. Öffnen Knopf
4. Riegel
5. Code-Änderungswerkzeug
6. Code-Abdeckung
7. Befestigungslöcher
8. Code Knöpfe
9. Mauerwerksschrauben Grösse 6, 60 mm Mauerwerk (x4)

1. Einführung

1.1 Verwendungszweck



Die Codetasten sind für die Verwendung bei Nacht beleuchtet. Sie leuchten auf, wenn das Gerät in die Hand genommen oder in vertikaler Position installiert wird. Wenn der Tresor geöffnet ist, leuchtet ein internes Licht im Tresorraum.

Jede Taste kann bis zu 4 Mal gedrückt werden, was über 9 Millionen mögliche Codes ergibt. Es gibt genügend Platz für mehrere Schlüssel und Zugangskarten.

Das Gerät muss wie in dieser Anleitung beschrieben mit den mitgelieferten Schrauben installiert werden, da sonst die Sicherheitsakkreditierung ungültig werden kann.

1.2 Verwendete Symbole

Die folgenden Symbole werden in diesem Handbuch, auf dem Produkt oder der Verpackung verwendet:

	Dieses Symbol weist darauf hin, dass dieses Produkt in Grossbritannien und der EU nicht mit dem Hausmüll entsorgt werden darf. Um eine Schädigung der Umwelt oder der menschlichen Gesundheit durch unkontrollierte Abfallentsorgung zu vermeiden, sind Sie für das Recycling zur nachhaltigen Wiederverwendung von Rohstoffen verantwortlich. Um Ihr Produkt zurückzugeben, nutzen Sie bitte die üblichen Rückgabe- und Sammelsysteme oder wenden Sie sich an den Verkäufer.
	Dieses Symbol weist darauf hin, dass die Verpackung entsprechend den örtlichen Empfehlungen zu recyceln ist.

2. Sicherheitshinweise

Allgemeines

- Verwenden Sie den Tamo nur wie in dieser Anleitung beschrieben.
- Verwenden Sie ihn nicht, wenn er sichtbar beschädigt ist.

Aufstellung

- Montieren Sie den Tamo nicht näher als 15 cm an der Ecke einer gemauerten Fläche
- Stellen Sie sicher, dass der Tamo bündig mit der Oberfläche montiert ist und sich nicht bewegt.
- Achten Sie darauf, dass die Mauerwerksschrauben nur direkt in Ziegel oder Beton eingebaut werden, um die Sicherheitszertifizierung LPS1175 zu erhalten.
- Montieren Sie die Schrauben nicht direkt in Mörtel, da dies die Befestigung schwächt.
- Verwenden Sie die Schrauben nicht wieder, wenn Sie sie erneut anbringen.

3. Spezifikationen

Produkt	Tamo
Artikelnummer Tamo	9602 (960002)
Innenmasse (B x H x T)	55 mm x 115mm x 21 mm
Abmessungen (B x H x T)	85 mm x 160 mm x 75 mm
Gewicht	2.1 kg
Betriebstemperatur	-30 °C – +50 °C
Schloss-Typ	Kombinationstastenschloss
Mögliche Kombinationen	Über 9 Millionen Codes
Material des Tresors	Zamak3 - Zink-Aluminium-Legierung
Schrauben-Typ	4 x Größe 6, 60 mm Mauerwerk
Batteriebeleuchtetes Modul	CR2032-Batterie
Erwartete Lebensdauer der Batterie des Beleuchtungsmoduls	5 Jahre
Angriff Prüfnorm Tamo	LPS1175 Ausgabe 8 A5

4. Einstellen eines Codes

4.1 Auswahl eines Codes

Es gibt keinen voreingestellten oder "Master"-Code und die Codes werden nicht von The Key Safe Company gespeichert. Wir empfehlen, einen mindestens 6-stelligen Code zu verwenden, wobei eine der Ziffern wiederholt werden sollte.

Zum Beispiel **199621**.

Jede der Ziffern kann bis zu 4 Mal verwendet werden

Beispiel e:

2222 1984 Ziffer 2 wird 4 Mal verwendet.

22221982 Ziffer 2 wird 5 Mal verwendet. Dies ist nicht möglich.

Schreiben Sie Ihren Code auf und bewahren Sie ihn an einem sicheren Ort auf. Zählen Sie, wie oft jede Ziffer in Ihrem Code vorkommt.

Vermeiden Sie es, einen Code zu wählen, der leicht zu erraten ist, wie z. B. 123456.

4.2 Einstellen eines Codes

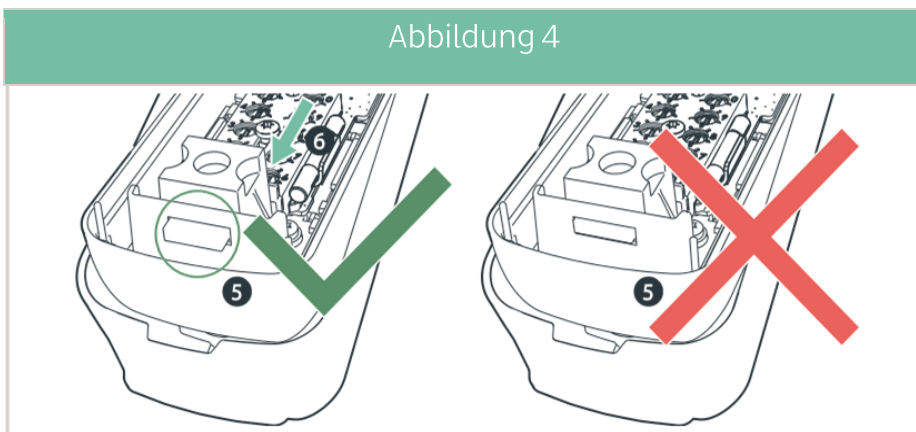
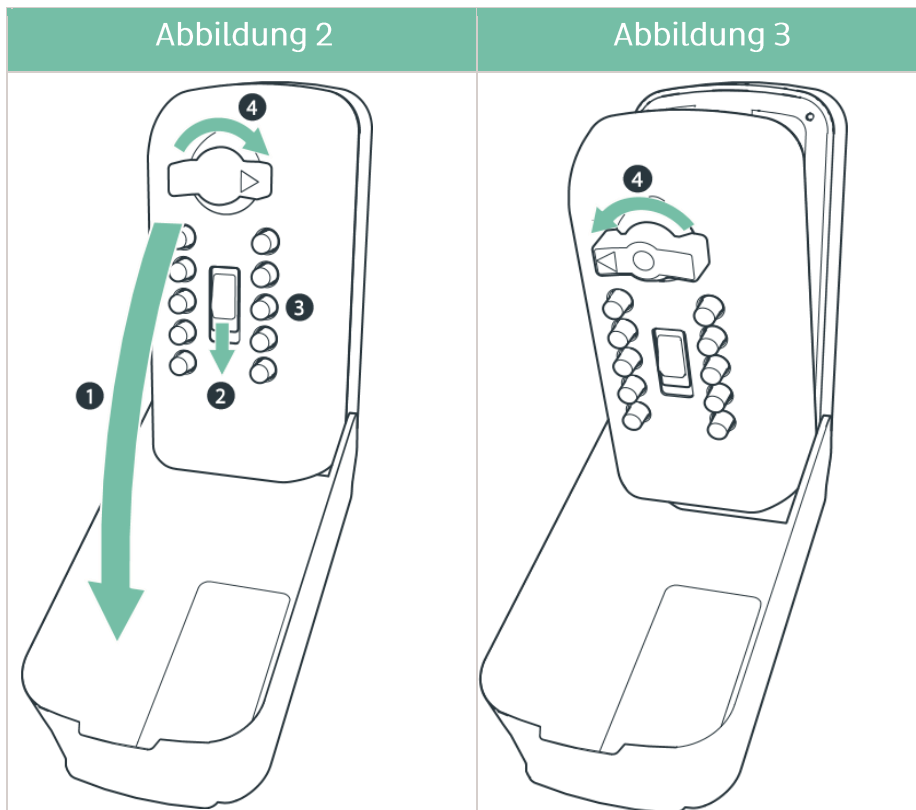
Der Code basiert auf der Häufigkeit, mit der eine Ziffer verwendet wird. Die Reihenfolge der Ziffern ist nicht wichtig.

Weitere Informationen finden Sie unter "Auswählen eines Codes" auf Seite 8.

Um einen Code einzustellen, befolgen Sie bitte die nachstehenden Anweisungen:

1. Öffnen Sie die Wetterschutzabdeckung (siehe Abbildung 2).
2. Ziehen Sie den Entriegelungsknopf nach unten und lassen Sie ihn los.
3. Drehen Sie den Öffnungsknopf um 180° im Uhrzeigersinn, um das Gerät zu öffnen.
4. Drehen Sie den Öffnungsknopf bei geöffnetem Deckel um 180° gegen den Uhrzeigersinn, um die Verriegelung herauszudrücken (siehe Abbildung 3).
5. Stellen Sie sicher, dass die Verriegelung herausgedrückt ist (siehe Abbildung 4).

// Fortsetzung auf nächster Seite



// Einstellen des Codes (Fortsetzung)

6. Schieben Sie die Codeabdeckung in Richtung des Riegels.
7. Nehmen Sie das Werkzeug zur Codeänderung heraus (Abbildung 5).
8. Drehen Sie mit dem Code-Änderungswerkzeug die Einstellräder der einzelnen Ziffern auf die Anzahl der Wiederholungen dieser Ziffer (siehe Abbildung 6a und Abbildung 6b).

Beispiel für einen 8-stelligen Code, bei dem die Ziffer 2 maximal 4-mal wiederholt wird:

2212 1982

2 = 4× insgesamt eingestellter Code **Wahl 2** bis 4

1 = 2× insgesamt eingestellter Code **Wahl 1** bis 2

9 = 1× insgesamt eingestellter Code wähle **9** bis 1

8 = 1× insgesamt eingestellte Vorwahl **8** bis 1

Achten Sie darauf, dass alle im Code nicht verwendeten Ziffern auf '0' gesetzt werden.

4.3 Überprüfen des Codes

1. Legen Sie das Code-Änderungswerkzeug zurück (Abbildung 7).
2. Ziehen Sie die Löschtaste nach unten und lassen Sie sie los (Abbildung 8).
3. Geben Sie Ihren Code ein. Vergewissern Sie sich, dass die Tasten einrasten.
4. Drehen Sie den Öffnungsknopf um 180° im Uhrzeigersinn.
5. Wenn sich der Riegel zurückzieht, ist der Code richtig eingestellt.
6. Halten Sie den Deckel geschlossen.
7. Drehen Sie den Drehknopf zum Verriegeln um 180° gegen den Uhrzeigersinn.

Das Gerät ist richtig verriegelt, wenn Sie ein Klicken hören.

Image 5

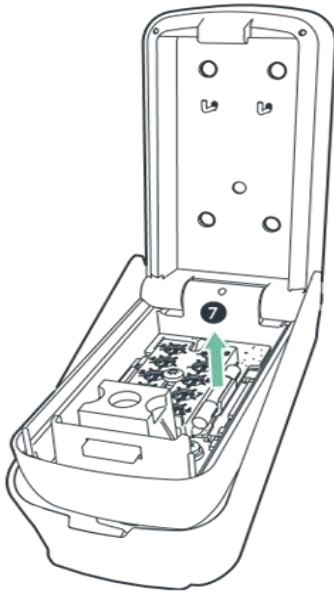


Image 6a

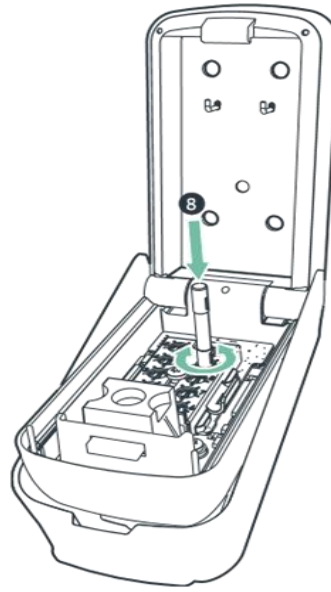


Image 6b

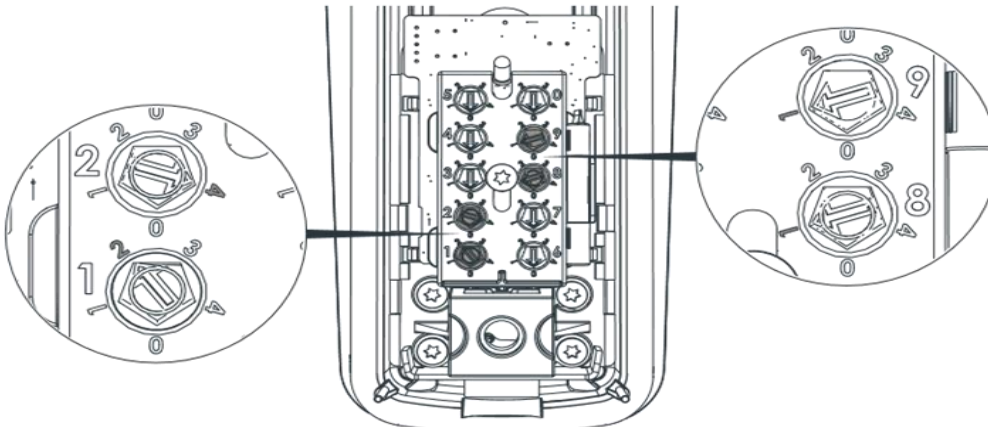


Image 7

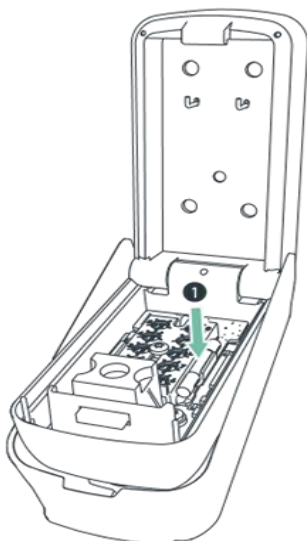
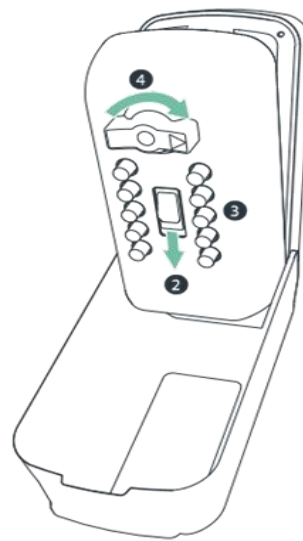


Image 8



5. Montage an einer Wand

Installationsvideos finden Sie unter www.keysafe.co.uk

Um den Tamo an der Wand zu montieren, werden folgende Werkzeuge benötigt:

- 5-mm-Mauerbohrer
- Bohrer
- Markierungsstift oder Bleistift
- T30 Torx-Schraubendreher
- Schablone zum Anzeichnen
- Wasserwaage
- Schutzbrille (Empfehlung)
- Kehrschaufel
- Pinsel

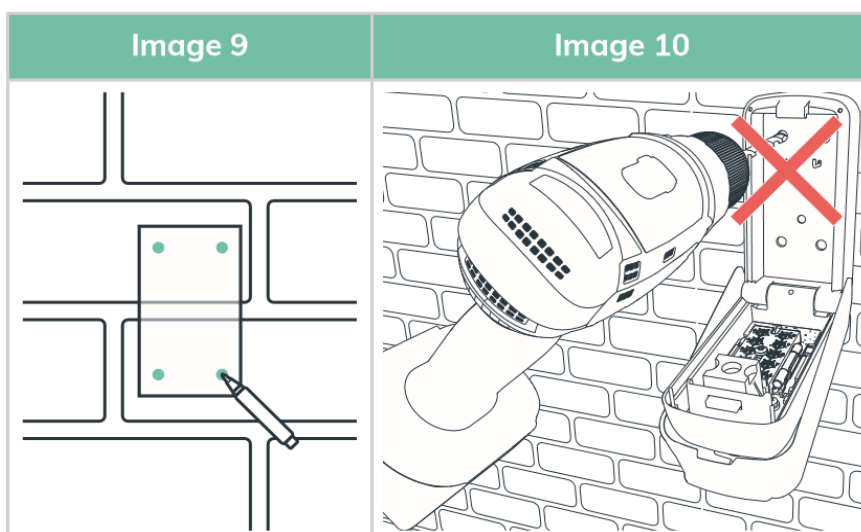
Halten Sie die Schablone in der gewünschten Höhe an die Wand und markieren Sie die Löcher auf der Oberfläche (siehe **Abbildung 9**).

*** Verwenden Sie zum Anzeichnen/Bohren der Löcher nicht den Schlüsselsafe, da sich das Gerät sonst mit Ziegelstaub füllt und möglicherweise nicht funktioniert (siehe **Abbildung 10**).**

Achten Sie darauf, dass die Löcher mit der horizontalen Mitte des Ziegels übereinstimmen.

- Legen Sie die Schablone beiseite.
- Setzen Sie eine Schutzbrille auf.
- Bohren Sie vier Löcher.

Achten Sie darauf, dass die Löcher 70 mm tief sind. Markieren Sie den Bohrer vor dem Bohren mit Klebeband.

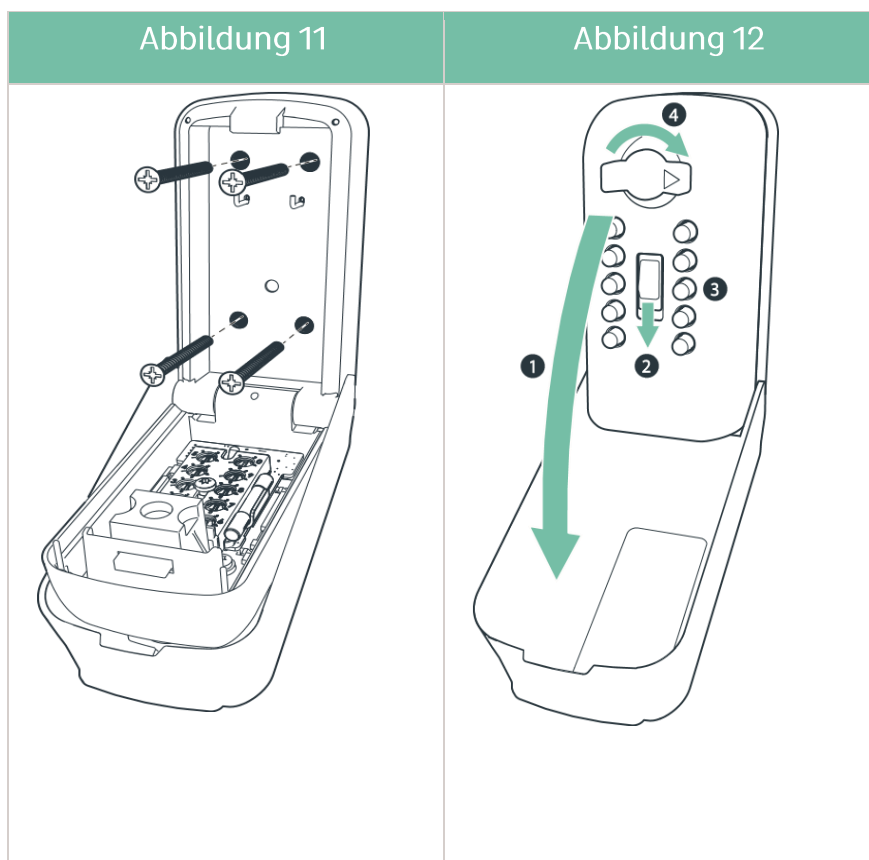


- Entfernen Sie Staub und Schmutz aus den Löchern, indem Sie vorsichtig in die Löcher blasen.
- Setzen Sie den Tamo auf die Löcher.
- Verwenden Sie die vier mitgelieferten Schrauben(Abbildung 11).
- Drehen Sie die Schrauben mit einem T30 Torx-Schraubendreher direkt in den Ziegelstein. Verwenden Sie keine Elektrowerkzeuge.
- Ziehen Sie die Schrauben an, bis die Köpfe fest an der Rückseite des Schlüsselsafes anliegen.
- Ziehen Sie die Schrauben nicht zu fest an.
- Schließen Sie den Tamo und die Wetterabdeckung.

6. Verwendung Ihres Tamo

6.1 Öffnen/Entriegeln

1. Öffnen Sie die Wetterschutzhaube(Abbildung 12).
2. Ziehen Sie die Entriegelungstaste nach unten.
3. Geben Sie Ihren Code ein.
4. Drehen Sie den Öffnungsknopf um 180° im Uhrzeigersinn, um zu öffnen.
5. Wurde ein falscher Code eingegeben und der Öffnungsknopf gedrückt, löst sich der Knopf aus dem Verriegelungsmechanismus und dreht sich frei, ohne sich zu öffnen. Stellen Sie das Öffnungsrad zurück, indem Sie es in die verriegelte Position drehen. Das Öffnungsrad rastet dann wieder ein.



6.2 Schliessen/Verriegeln

1. Schliessen Sie den Deckel.
2. Drehen Sie den Öffnungsknopf zum Verriegeln um 180° gegen den Uhrzeigersinn.

Wenn das Gerät korrekt verriegelt wurde, hören Sie ein Klicken.

7. Wartung

Reinigung

Reinigen Sie die Außenseite mit einem feuchten Tuch und einem milden Reinigungsmittel.

Reinigen Sie den Innenraum mit einem trockenen Tuch. Achten Sie darauf, das Gerät zu trocknen, wenn Sie nach der Reinigung Gegenstände darin aufbewahren.

Ersatzteile

Es sind Ersatzteile erhältlich, z. B. Wetterschutzabdeckungen und Befestigungen, falls Ihr Produkt transportiert werden muss. In der nachstehenden Tabelle finden Sie eine Übersicht der gängigen Ersatzteile.

Name	Teilnummer
Wetterschutzhaube	910003
Befestigung - Tamo	MPK311
Beleuchtetes Modul (PCB)	910001
Montageschablone	MPK303
5 mm Maurerbohrer + T30 Schraubendreher	AP001

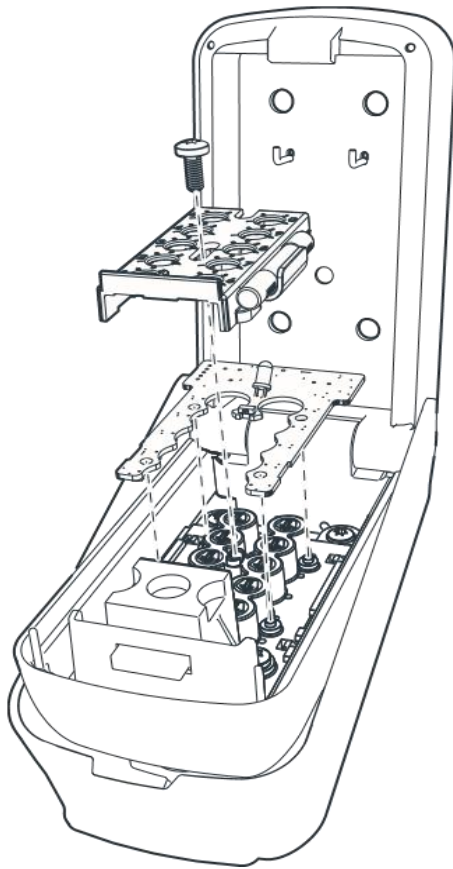
Für den Kundendienst und Unterstützung wenden Sie sich bitte an den Hersteller unter den Kontaktdaten auf der Vorderseite dieser Broschüre.

Auswechseln des Beleuchtungsmoduls

Die Lebensdauer der Batterie sollte 5 Jahre betragen, was jedoch keinen Einfluss auf den normalen Betrieb und die Sicherheit Ihres Geräts hat. Ersatz-Lichtmodule sind erhältlich.

1. Öffnen Sie die Wetterschutzhaube und den Safe.
2. Entfernen Sie die Schraube, mit der das Beleuchtungsmodul befestigt ist (**Abbildung 13**).
3. Entfernen Sie die Codeabdeckung.
4. Entfernen Sie das alte Beleuchtungsmodul.
5. Setzen Sie das neue Beleuchtungsmodul auf die vier Haltenasen.
6. Bringen Sie die Codeabdeckung wieder an.
7. Bringen Sie die Schraube des Beleuchtungsmoduls **8** wieder an . Schließen Sie den Deckel und die Wetterschutzhaube.

Abbildung 13



8. Entsorgung

Bitte beachten Sie bei der Entsorgung des Verpackungsmaterials und des Beleuchtungsmoduls die örtlich geltenden Richtlinien.

9. Garantie

Wir bieten eine 2-Jahres-Garantie auf den Tamo einschließlich des Beleuchtungsmoduls. Bitte stellen Sie sicher, dass das Produkt wie in dieser Anleitung beschrieben installiert und verwendet wird, um die Garantie zu erhalten.